



Toyota  
Professional



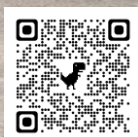
# PROACE CITY VAN

	МЕСТА	Обем на товарния отсек/ полезен товар	БЕНЗИН	ДИЗЕЛ
			1.2 / 110 к.с.	1.5 / 102 к.с.
			ЦЕНА лева с ДДС / Примерна месечна вноска за Бизнес клиенти лева без ДДС Промо*	ЦЕНА лева с ДДС / Примерна месечна вноска за Бизнес клиенти лева без ДДС Промо*
Comfort L1 Къса база 6 MT S&S	1+1	3.3 куб.м/650 кг	50 990 / 469,59*	54 990 / 506,42*
Comfort L2 Дълга база 6 MT S&S	1+1	3.9 куб.м/1,000 кг	53 990 / 497,21*	57 990 / 534,05*
Comfort Plus L2 Дълга база 6 MT S&S	2+1	4.3 куб.м/1,000 кг	-	59 990 / 552,47*
CrewCab L2 Дълга база 6 MT S&S	4+1	1.8 куб.м/1,000 кг	-	62 990 / 580,10*

ГАРАНЦИЯ

10 ГОДИНИ

С ПРОГРАМА TOYOTA RELAX



\*Посочените цени на месечни вноски са при примерни калкулации към определени параметри и лихви в условията на Toyota Professional Leasing в лева без ДДС. Актуализация към 26.03.2024г.

Toyota Professional Leasing

Финансиране с минимум разход

При 15% Авансова вноска и Финансирано ДДС,  
период от 60 месеца и 40% Остатъчна стойност  
при 20 000км. годишен пробег.

## Лизинг

1. Toyota Professional leasing – Аванс от 10% и Финансирано ДДС, период до 72м, Остатъчна стойност от 10% до 40% при лимитиране на годишен пробег (Юридически лица)
2. Финансирано ДДС - Аванс от 10% и Финансирано ДДС, период до 72м, без Остатъчна стойност (Юридически лица)
3. Авансово ДДС - Аванс от 0% и Авансово ДДС, период до 72м, без Остатъчна стойност (Юридически лица)
4. Авансово ДДС с отлагане до 3 месеца - Аванс от 0% и Авансово ДДС с възможност за отлагане до 3 месеца, период до 72м, без Остатъчна стойност (Юридически лица)
5. Toyota Optimal Leasing – Аванс от 10%, период до 72 месеца, остатъчна стойност до 40% (Физически лица)



\*Изображението е илюстративно

10 години гаранция с Toyota Relax

Гаранция срещу перфорация от корозия: 6 години

Специални условия на финансиране с Toyota Optimal Leasing & Toyota Professional Leasing

# НИВА НА ОБОРУДВАНЕ

НИВО

COMFORT

БЕНЗИН

ДИЗЕЛ



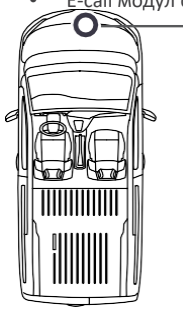
\*Изображението е илюстративно

## ЕКСТЕРИОР

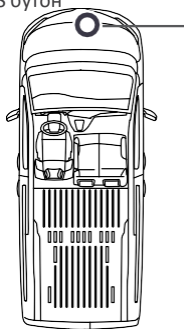
- Автоматични фарове със сензор за интензитет на светлината
- Система за шофиране с постоянна скорост и ограничител на скоростта (Cruise Control + Speed Limiter)
- Електрически и отопляеми странични огледала
- Дясна плъзгаща се врата на товарното отделение без прозорци
- Дясна и лява плъзгащи се врати за втори ред седалки (само за CrewCab)
- Стоманени колела с гуми 195/65 R15 (L1)
- Стоманени колела с гуми 205/60 R16 (L2)
- Пълноразмерна резервна гума, монтирана в пода на товарния отсек
- Тонирани стъкла
- Централно заключване с дистанционно в ключа
- Два съгъваеми ключа с дистанционно
- Странични черни уретанови предпазни лайсни
- Брони, дръжки на вратите и огледала в черен цвят
- Две задни врати за товарното отделение без прозорци, отварящи се на 180° (За CrewCab - остъклени врати с реотани и чистачка)

## АУДИО, КОМУНИКАЦИИ И ИНФОРМАЦИЯ

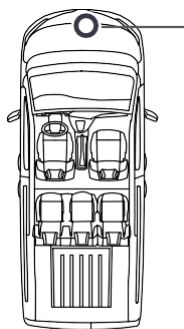
- Мултимедийна аудио система Toyota All in ONE с 10' сензорен екран поддържащ Android Auto™ и Apple CarPlay\*
- Бутони за управление на аудиото на волана
- DAB - Радио
- 1 USB Type C за пренос на информация
- 1 USB Type C за пренос на информация и зареждане
- 4 тонколони
- Bluetooth свързаност
- Гласово разпознаване посредством смарт устройство
- LCD дисплей в приборното табло
- Управление на аудио функциите с бутони зад волана
- E-call модул с SOS бутон



Къса база  
Comfort



Дълга база  
Comfort Plus



Дълга база  
CrewCab



## ИНТЕРИОР – КОМФОРТ И СИГУРНОСТ

- Advanced Emergency Braking System – Система предупреждаваща за челен удар
- Road sign assist – Система за разпознаване на пътни знаци
- Vehicle sway warning – Система разпознаваща възможна умора във водача. Сигнализира със звуков и светлинен сигнал
- Lane keep assist – Система за разпознаване на осевите линии прилагачи корекции в траекторията на автомобила при необходимост
- EBD - Разпределение на спирачното усилие
- ABS - Антиблокираща спирачна система с електронно
- VSC - Система за управление на динамичната устойчивост на автомобила
- iTPMS - Система за следене налягането на гумите
- HAC - Асистент за потегляне по наклон
- LED – Автоматични фарове с автоматично превключване къси/дълги
- Заден парктроник
- Предни централни въздушни възглавници за водача и пътника
- Предни странични въздушни възглавници за водача и пътника
- Предна въздушна възглавница за коленете на водача
- Текстилна тапицерия на седалките
- Комфортна седалка за водача с подлакътник, настройка за лумбална опора и настройка по височина и дължина
- Съгъваема единична седалка за пътника
- 3 съгъваеми седалки на втори ред (само за CrewCab)
- 3 ISOFIX седалки на втори ред (само за CrewCab)
- Детско заключване (само за CrewCab)
- Механични ръчна спирачка
- Електрическо управление на предни прозорци
- Волан с електрическо сервоусилване и регулиране по височина и дълбочина
- Климатик
- Подвижна преградна решетка, с възможност за фиксация зад първи или втори ред седалки (само за CrewCab)
- Вратичка вградена в подвижна решетка позволяваща да се побират дълги предмети (само за CrewCab)
- Огледало за обратно виждане (само за CrewCab)
- Масички и джобове в гърбовете на предните седалки (само за CrewCab)
- Място за съхранение на вещи в пода на пасажера
- Място за съхранение на вещи над челното стъкло
- Място за бутилка в джобовете на вратите
- Жабка с капак за пасажера
- Товарен отсек с осветление и 6 халки за закрепване на товари (за CrewCab)



CrewCab

10 години гаранция с Toyota Relax

Гаранция срещу перфорация от корозия: 6 години

Специални условия на финансиране с Toyota Optimal Leasing & Toyota Professional Leasing

(Допълнително оборудване над ниво COMFORT)

НИВО

COMFORT  
PLUS

ДИЗЕЛ

i

#### ИНТЕРИОР - КОМФОРТ И СИГУРНОСТ

- Автоматични сензорни чистачки
- Електрическа ръчна спирачка
- Електрическо управление на предни прозорци с функция за задействане с едно докосване
- Двойна пътническа седалка с ниша за багаж
- Сгъваеми облегалки на пътническите седалки
- Жабка с капак за шофьора
- Smart Cargo система за допълнителна дължина и обем на товарите и офис в кабината
- При паднала облегалка на крайна пасажерска седалка гърбът и се превръща в равен под за дълги предмети идващи от товарният отсек
- Товарен отсек с LED осветление-работи в автоматичен и ръчен режим
- 12V електрически извод в товарното отделение
- 10 халки в товарното отделение за закрепване на товари (6 в пода и 4 в страниците)



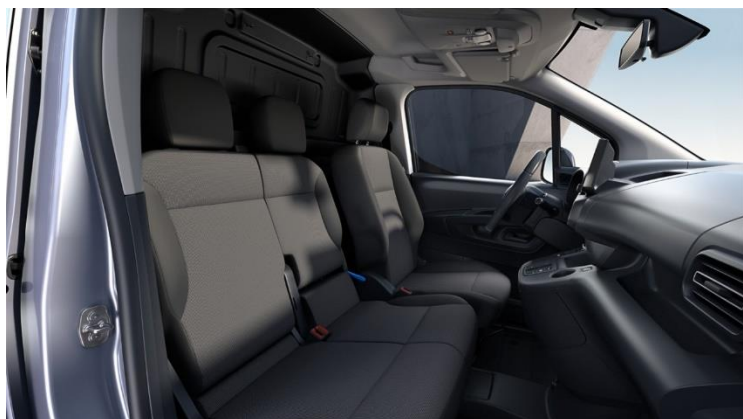
Дълга база

\*Изображението е илюстративно

i

#### ЕКСТЕРИОР

- Фарове за мъгла
- Стоманени колела с гуми 205/60 R16 с тасове
- Автоматично електрически отваряеми и затваряеми странични огледала при отключване и заключване на автомобила
- Боядисани в черен пиано лак странични огледала



\*2+1 места само за версия Comfort Plus



\*Smart Cargo



\*Изображението е илюстративно

10 години гаранция с Toyota Relax

Гаранция срещу перфорация от корозия: 6 години

Специални условия на финансиране с Toyota Optimal Leasing & Toyota Professional Leasing



## ТЕХНИЧЕСКИ ХАРАКТЕРИСТИКИ

**БЕНЗИН**
**ДИЗЕЛ**

 1.2 P / 110 к.с.  
6 MT Stop & Start

 1.5 D / 102 к.с.  
6 MT Stop & Start

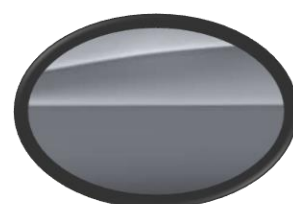
Работен обем на двигателя	см <sup>3</sup>	1 199	1499
Максимална мощност	к.с. при об./мин	110/5500	102/3500
Максимален въртящ момент	Нм при об./мин	205/1750	250/1750
Трансмисия	механична	6-степенна	6-степенна
Максимална скорост	км / ч	174	170
Ускорение (0 - 100 км / ч)	секунди	11.0	11.5
Разход (комбиниран цикъл)*	л / 100 км	5.3-5.5	4.0-4.3
Емисии CO <sub>2</sub> * (комбиниран цикъл)	г / км	122-125	106-113
Обем на резервоара	литри	53	53
Екологична норма	стандарт	Euro 6.3	Euro 6.3

\* Разходът на гориво и емисиите на CO<sub>2</sub> са измерени в контролирана среда според Директива 80/1268/ ЕЕС. Стилът на шофиране, както и други условия (пътна настилка, трафик, товар, брой пътници и др.) променят реалните показатели.

## ЦВЕТОВЕ

**БЕЗ ДОПЛАЩАНЕ**


Бял (EPR)


 Черен (KTV)  
металик

 Сребрист (KSA)  
металик

**ДОПЛАЩАНЕ - 990лв**

## РАЗМЕРИ

ВЪНШНИ РАЗМЕРИ (ММ)	КЪСА БАЗА	ДЪЛГА БАЗА
Обща дължина	4 403	4 753
Обща ширина (без/с огледалата)	1 848 / 2 107	1 848 / 2 107
Обща височина (мин/макс)	1 796 / 1 860	1 812 / 1 860
Междуосие	2 785	2 975
Предна колея	1 548 - 1 563	1 553
Задна колея	1 568 - 1 577	1 549 - 1 568
Преден надвес	892	892
Заден надвес	726	886

**ТОВАРОНОСИМОСТ И  
КАПАЦИТЕТ НА ТЕГЛЕНЕ  
(КГ)**

	КЪСА БАЗА	ДЪЛГА БАЗА
Товароносимост	650	1 000
Максимален капацитет на теглене*	1 500	1 200

\* в зависимост от двигателя  
§ със Smart Cargo

**РАЗМЕРИ НА ТОВАРНОТО  
ОТДЕЛЕНИЕ (ММ)**

	КЪСА БАЗА	ДЪЛГА БАЗА
Дължина на пода	1 817 / 3 090 <sup>§</sup>	2 167 / 3 440 <sup>§</sup>
Максимална височина	1 200 - 1 270	1 200 - 1 270
Максимална ширина (с 1 или 2 странични врати)	1 630 / 1 527	1 630 / 1 527
Максимална ширина между калниците	1 229	1 229
Височина на товарния ръб	547 / 625	560 / 617
Височина на плъзгачата врата	1 072	1 072
Ширина на плъзгачата врата	641 - 675	641 - 675
Височина на задните седалки	1 196	1 196
Ширина на задните седалки (долна част / горна част)	1 241 / 1 087	1 241 / 1 087

**ОБЕМ НА ТОВАРНОТО  
ОТДЕЛЕНИЕ**

	КЪСА БАЗА	ДЪЛГА БАЗА
Обем (м <sup>3</sup> )	3.3 / 3.7 <sup>§</sup>	3.9 / 4.3 <sup>§</sup>
Вместимост брой европалети	1	2

За по-подробна информация, моля обадете се на най-близкия дилър на TOYOTA:

**МОНЦА**, Благоевград, тел. 073/ 88 57 00; **СПЕКТА АУТО**, Бургас, тел. 0700 700 66; **КАРКОМ**, Варна, тел. 052/ 575 700; **Т.С.Ц. Велико Търново**, тел. 062/ 690 039; **МОТОТОМ**, Добрич, тел. 058/ 600 777; **ТИКСИМ**, Пазарджик, тел. 034/ 403 320; **ВИА ИНТЕРКАР**, Плевен, тел. 064/ 870 880; **ТИКСИМ**, Пловдив, тел. 032/ 900 555; **НИКОМ**, Русе, тел. 082/ 818 111; **КАЛЕ АУТО**, Сливен, тел. 044/ 666 665; **ТМ АУТО**, София, тел. 02/ 960 41 10; **ГЛОБАЛКАР**, Стара Загора, тел. 042 /919 414; **ПОЛИХРОНОВ Мотърс**, Хасково, тел. 038/606 401

Ценовата информация, съдържаща се тук не представлява оферта за продажба на продукти и/или услуги TOYOTA. Посочените цени са ориентировъчни, като могат да варират в зависимост от модификация, ниво на оборудване, данъци, такси и други обстоятелства, релевантни за всеки конкретен случай. Тойота Балканс ЕООД си запазва правото по всяко време и без предизвестие да променя посочените цени, спецификации, наличности и всяка друга информация, касаеща продуктите/услугите TOYOTA. Посочените цени са препоръчителни, но не са задължителни за изпълнението на търговски и сервизи на TOYOTA в България, при сключване на договори за продажба на продуктите и/или услугите TOYOTA с клиенти. Всички условия за продажба на който и да било продукт и/или услуга TOYOTA на клиент следва да бъдат уговорени в конкретен договор за продажба със съответния клиент. В посочените цени са включени мита, ДДС и транспорт до съответното дилърство на Toyota. Цените не включват регистрационни такси, както и каквито и да е други държавни данъци и/или такси.

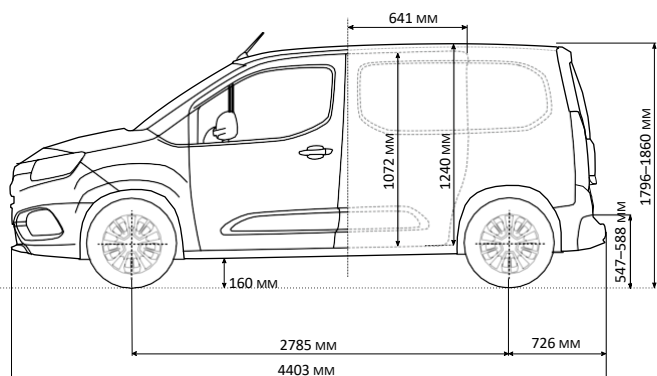
10 години гаранция с Toyota Relax

Гаранция срещу перфорация от корозия: 6 години

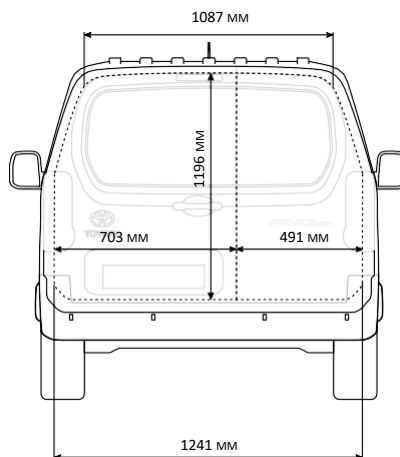
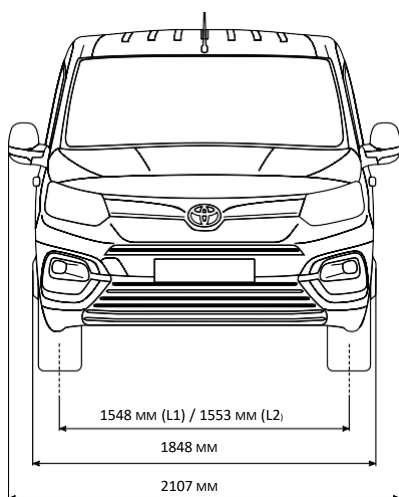
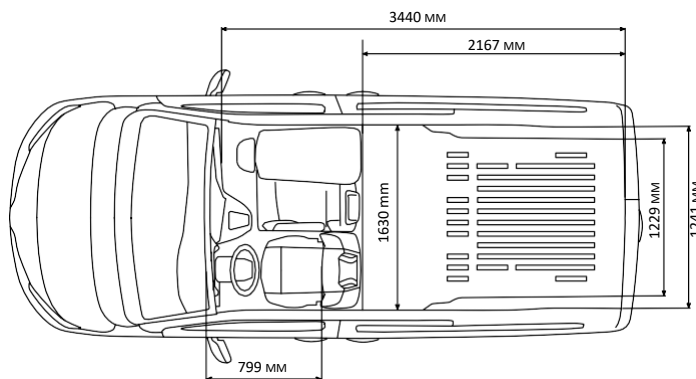
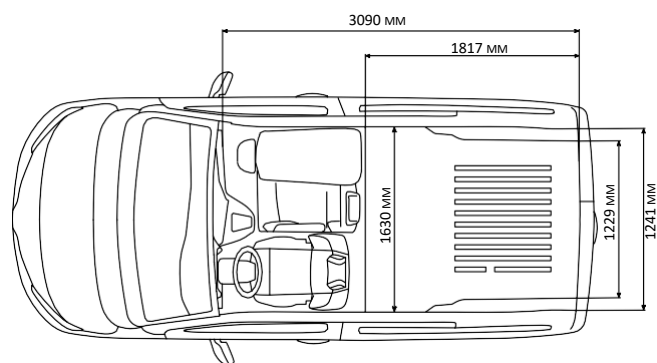
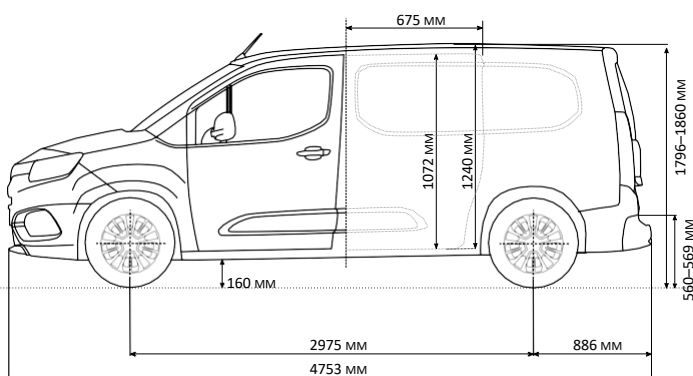
Специални условия на финансиране с Toyota Optimal Leasing &amp; Toyota Professional Leasing

# РАЗМЕРИ

L1



L2



L1

**3,3** м<sup>3</sup>

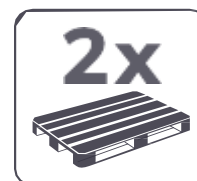
Максимален капацитет  
товарно пространство

L2

**3,9** м<sup>3</sup> и **4,2** м<sup>3</sup> ПРИ SMART CARGO

Максимален капацитет товарно пространство

L2



L2



10 години гаранция с Toyota Relax

Гаранция срещу перфорация от корозия: 6 години

Специални условия на финансиране с Toyota Optimal Leasing & Toyota Professional Leasing

## АКСЕСОАРИ



### Под от лакирано дърво

L1 PZ4LOH5E12	645 лв.
L2 PZ4LOH5E13	838 лв.



### Премиум пластмасов под

L1 PZ4LOH5E14	617 лв.
L2 PZ4LOH5E15	757 лв.



### Базов под от шперплат

L1 PZ4LOH5E16	505 лв.
L2 PZ4LOH5E17	644 лв.



216 лв

216 лв



### Страничен панел пластмаса

L1 с 1 стр. врата PZ4LOH5E5B	971 лв.
L2 с 1 стр. врата PZ4LOH5E5C	878 лв.



### Страничен панел базов

### Страничен панел лакирано дърво

L1 с 1 стр. врата PZ4LOH5E56	886 лв.
L2 с 1 стр. врата PZ4LOH5E57	933 лв.

L1 с 1 стр. врата PZ4LOH5E5F	747 лв.
L2 с 1 стр. врата PZ4LOH5E5I	840 лв.



### Фланцов теглич

L1 PZ4LOH5554	685 лв.
L2 PZ4LOH5555	633 лв.



### US кука за фланцов теглич

PZ4LOH5556	267 лв.
------------	---------



### Мулти кука за фланцов теглич

PZ4LOH5557	620 лв.
------------	---------



### Топка за фланцов теглич

PZ4LOH055100	137 лв.
--------------	---------



### 13P окабеляване за теглич

PZ4LOH056J	423 лв.
------------	---------



### Адаптер от 13P към 12N/12S

PZ4170056013	128 лв.
--------------	---------

\* Посочените цени са в лева и с ДДС. Възможни са промени на крайните цени.

# АКСЕСОАРИ



## Багажни греди

2 греди	PZ4L0H5610	440лв.
3-та греда	PZ4L0H5611	218лв.



## Алуминиева багажна платформа

L1	PZ4L0H5630	1469лв.
L2	PZ4L0H5631	1539лв.



## Стопери за товар

PZ4L1H063300	91лв.
--------------	-------



## Кутии за покрива

Alpin PW30800017	3600лв.
XL PW30800015	3206лв.
L PW30800013	2890лв.
M PW30800011	2610лв.



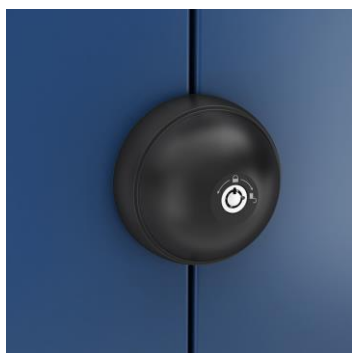
## Кутия за тръби

PZ4L0H0601	1230лв.
------------	---------



## Междинна стена за кутията за тръби

PZ4L0H0602	134лв.
------------	--------



## Комплект допълнителни ключалки

3 броя	PZ4L1H0202	1357лв.
2 броя	PZ4L1H0200	905лв.



## Ветрозаборници за предните врати

PZ4L0H5530	171лв.
------------	--------



## Централна конзола

PZ4L0H5150	547лв.
------------	--------



## Комплект зимни гуми

Bridgestone със стоманени джанти 16"	TMEWS00005DY	2128лв.
--------------------------------------	--------------	---------



## Комплект зимни гуми

Bridgestone с алуминиеви джанти 16"	TMEWA00000DY	3637лв.
-------------------------------------	--------------	---------



## Комплект зимни гуми

Continental с алуминиеви джанти 17"	TMEWA00012AY	4906лв.
-------------------------------------	--------------	---------

\* Посочените цени са в лева и с ДДС. Възможни са промени на крайните цени.



